

# 紧急救援 (标准赛)

## Robot Rescue (Standard)



参赛者

小学组、中学组



人员规定

1人



机器人

1台, 无需搭建

### 1. 项目概要

紧急救援的目标是利用类人形机器人完成在指定为灾难现场的比赛场地上执行救援的各种任务。将考核参赛选手在不能进入的区域操作机器人。

### 2. 机器人

#### 2-1. 机器人类型

关节双腿行走机器人（人形）。

#### 2-2. 机器人搭建

2-2-1. 所有机器人必须在比赛前预先完成制作与搭建，比赛现场不提供制作搭建机器人的时间。

#### 2-2-2. 机器人分类

2-2-2-1. **标准赛:** 只有经 IROC 批准的指定机器人才能参加比赛。不允许修改套件中的任何东西，比如抓手。

Company	kit
Robotis	Bioloïd Premium
Roboroïbo	Romaïbo
Minirobot	MF - 17RTW
LEJU	AELOS (仅国内赛)

2-2-2-2. **高级赛:** 不限制组件及任何物品, 所有人形机器人均可参赛。

### 2-3. 电源限制

2-3-1. 机器人应使用独立的电池类电源工作; 不能使用可燃式的发动机。

2-3-2. 对电池类型和电压没有限制。

### 2-4. 机器人操控

2-4-1. 没有任何连接结构, 多关节两足步行。

2-4-2. 直立的状态下两脚不能交叉。



<机器人站立时, 双脚不应像上图那样交叉>

### 2-5. 编程及控制

2-5-1. 编程机器人和遥控机器人均可使用。

2-5-2. 操作通信标准。

2-5-2-1. 只允许 ZigBee 无线通信 (低电力无线通信) / 蓝牙 / 2.4Ghz 无线通信。

2-5-2-2. 可以用智能手机控制机器人, 但是在赛场内必需要开启飞行模式。

2-5-2-3. 不允许有线控制。

2-5-2-4. 发生通讯干扰时, 若无法更换通信频道, 参赛选手将失去参赛资格。

### 2-6. 备用机器人

#### 2-6-1. 机器人准备

参赛选手可携带备用机器人到比赛场地, 主机器人和备用机器人均须在赛前经裁判确认。

## 2-6-2. 使用备用机器人

比赛期间不允许更换机器人，经裁判确认后方可在比赛开始前更换备用机器人。

## 3. 竞赛场地

### 3-1. 竞赛场地

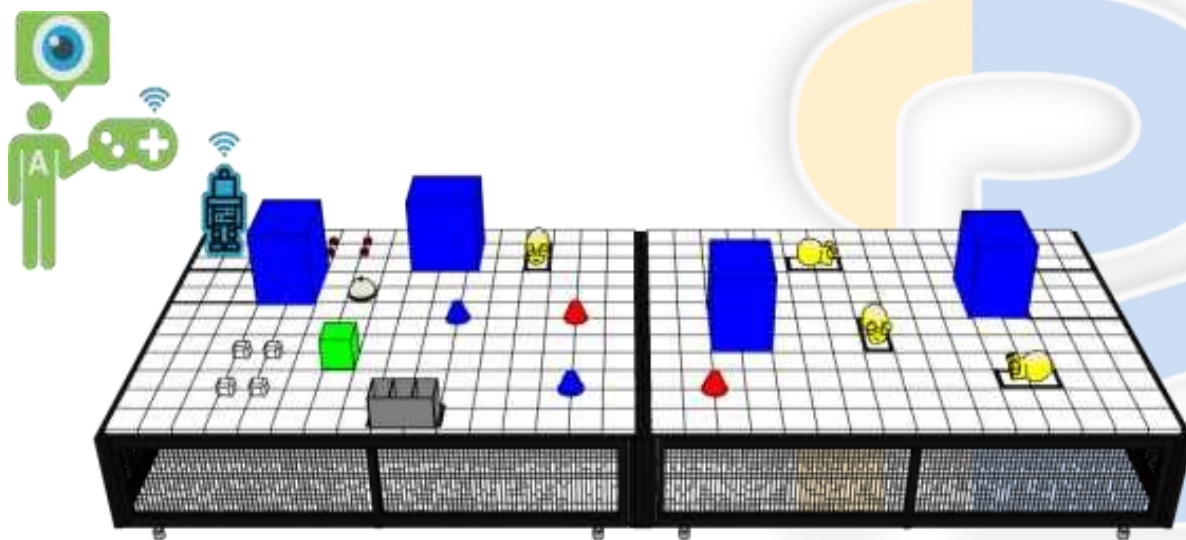
#### 3-1-1. 准备区（简称 I 区）

3-1-1-1. 搭建区提供约 90cm x 60cm(长\*宽)的桌子(尺寸可能会根据赛场情况有所变动)。桌子上设有电源插座 1 个，每张桌子供两名选手使用。选手可自带接线板为自己的电脑供电。

3-1-1-2. 利用空间：不影响其他队伍的情况下可以利用桌子周边的空间。

#### 3-1-2. 比赛区（简称 II 区）

3-1-2-1. 比赛区构成：赛场由大小为 160cm x 120cm(误差范围±10%)的两个赛台连接组成。



<赛场示例>

3-1-2-2. 误差：场地可能会有小于 2°（误差范围±10%）的倾斜和小于 3mm（误差范围±30%）的间隙或起伏。

3-1-2-3. 护栏：赛台不设置防止机器人坠落的护栏。

3-1-2-4. 场地材料：比赛场地为喷绘材质，场地表面覆亚光膜，可能带有广告方或主办方的 Logo 图标。

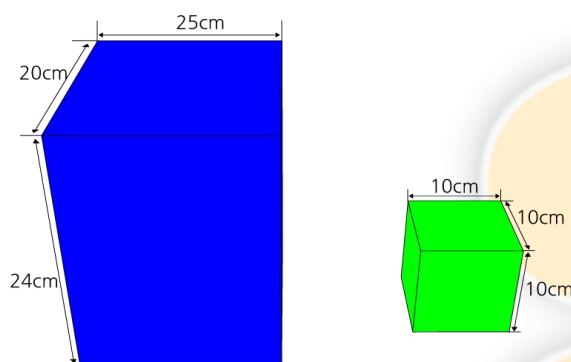
3-1-2-5. **任务图**: 使用印上格子(间隔为 10cm)的图案, 利用贴膜或胶带固定在赛台上。  
 多种目标物和障碍物按不同地点和不同方向放置在赛台上。

### 3-2. 任务中的附属物件:

#### 3-2-1. 障碍物

3-2-1-1. **大障碍物**: 24cm x 20cm x 25cm 或 20cm x 20cm x 20cm(长\*宽\*高, 误差范围  $\pm 10\%$ )

3-2-1-2. **小障碍物**: 10cm \* 10cm \* 10cm (长\*宽\*高, 误差范围  $\pm 10\%$ )



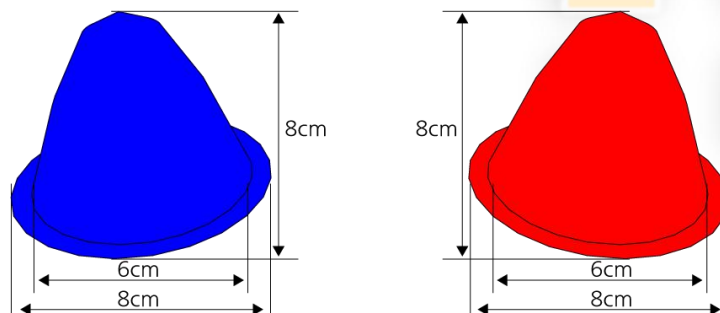
<障碍示例>

#### 3-2-2. 火焰圆锥

PVC 材质的红色圆锥, 尺寸 8cm x 8cm (直径\*高度, 误差范围  $\pm 10\%$ ) 重量 15g(误差范围  $\pm 10\%$ )。

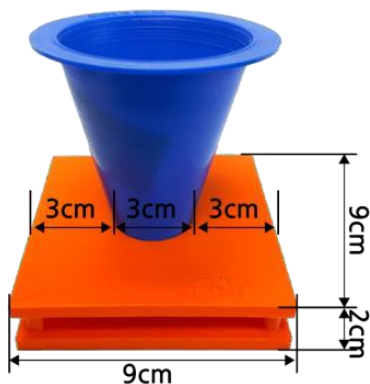
#### 3-2-3. 灭火圆锥

PVC 材质的蓝色圆锥, 尺寸 8cm x 8cm (直径\*高度, 误差范围  $\pm 10\%$ ) 重量 15g(误差范围  $\pm 10\%$ )。



<圆锥示例>

3-2-3-1. 灭火圆锥的布置：安排在赛场内固定的栈板上。

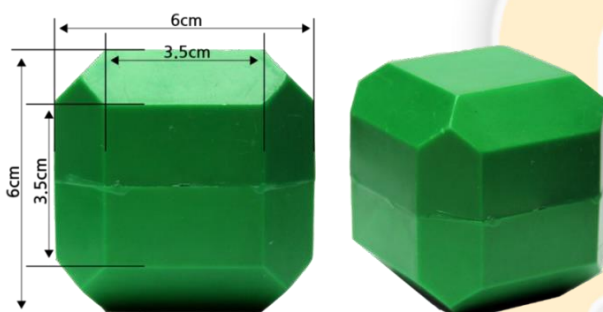


<灭火圆锥示例>

3-2-3-2. 灭火圆锥的调整位置：参赛选手在比赛开始前，可以在相应格子内对栈板和灭火圆锥进行细微调整。

3-2-4. 残骸

3-2-4-1. 大型残骸：6cm x 6cm x 6cm (长\*宽\*高, 误差范围 ±10%) 重量 23g (误差范围 ±10%)。



<大型残骸示例>

3-2-4-2. 小型残骸：3cm x 3cm x 3cm (长\*宽\*高, 误差范围 ±10%) 重量 15g (误差范围 ±10%)。



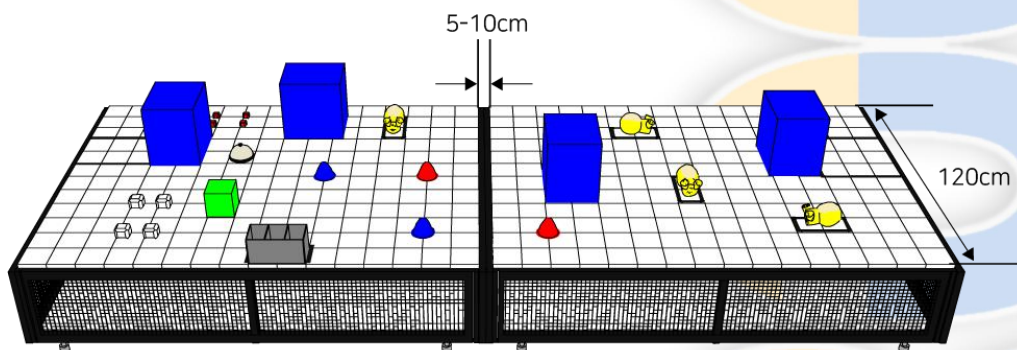
<小型残骸示例>

3-2-5. 市民：纤维材质的娃娃，重量 52g (误差范围±10%)。



<市民示例>

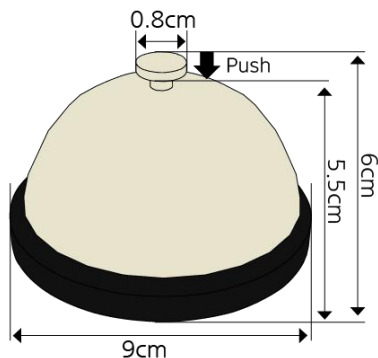
3-2-6. 裂缝：赛场内设置大小为 5~10cm x 120cm 的裂缝。（宽\*长，误差范围±10%）



<裂缝示例>

3-2-7. 铃

圆顶式铃，9cm x 6cm (直径\*高度，±10%)



<按铃示例>

### 3-2-8. 担架

参赛选手须自备担架比赛，它只能用于拯救市民。在比赛开始前，他们可以在任务纸上注明的指定位置放置自己的担架。

3-2-8-1. 尺寸不得超过 10cm x 20cm x 10cm(宽 x 长 x 高)

3-2-8-2. 超过以上尺寸限制不允许使用。

3-2-8-3. 不得使用传动装置。

3-2-8-4. 不得用绳子或磁铁等与机器人连接使用。

3-2-8-5. 接触障碍物时, 与机器人相同处理。

3-2-8-6. 个人担架被视为每位参赛选手的个人物品, 且不得与其他选手共用。

## 4. 比赛流程

### 4-1. 轮次

正式比赛过程中, 每位选手都有两轮比赛机会。两轮比赛之间, 将有一次设备维护与再次调试时间, 具体时间由现场裁判当场公布。

### 4-2. 调试

4-2-1. 现场调试练习时间将给予 30 至 120 分钟的时间, 并将在比赛当天公布。

4-2-2. 参赛选手可以调试到宣布的调试时间结束, 在分配座位之前, 选手不允许进入比赛区进行调试或练习。

4-2-3. 参赛选手需在规定的的时间和比赛区指定的赛台进行调试或练习。

4-2-4. 在裁判宣布调试练习结束后, 参赛选手必须停止他们的机器人调试, 并遵循裁判和工作人员的后续指示。

### 4-3. 第一轮比赛

4-3-1. 调试和练习时间结束后 (或者午餐时间之后) 进行第一轮比赛。

4-3-2. 参赛选手携带机器人按照已分配的场地, 听从裁判和工作人员的指示排队等待。

4-3-3. 比赛结束的参赛选手需确认比赛成绩并签字。完成成绩确认后到队伍最后排队等待, 直到所有选手完成比赛。

#### 4-4. 维修与再调试

4-4-1. 第一轮比赛结束后向所有参赛选手提供维修和练习的时间，维修时间在比赛当天公布。

#### 4-5. 第二轮比赛

4-5-1. 维修时间结束后立即进行第二轮比赛。

4-5-2. 参赛选手携带机器人按照各赛场裁判和工作人员的指示排队等待。

#### 4-6. 比赛结束

4-6-1. 参赛选手比赛结束之后，完成成绩确认签字后，直接回到座位上。收拾好自己的比赛用品，等候裁判宣布离开赛场。

### 5. 比赛细则

#### 5-1. 任务

在发生地震、建筑火灾、多起汽车事故等紧急情况时，给予市民紧急救援。根据大赛的大主题设定具体灾难的情况，下面的任务中将会给出 4~5 项任务。

##### 5-1-1. 回避障碍物

障碍物被视为存在倒塌危险的结构，需要回避。

5-1-1-1. 障碍物不会固定在赛场上。

5-1-1-2. 机器人的任何部位与障碍物接触时，将扣除 1 分。（娃娃接触障碍物也扣分）

5-1-1-3. 当机器人由于连续运动而多次接触障碍物时，视为一次接触。

5-1-1-4. 障碍物彻底离开指定位置时，裁判宣布障碍物坍塌以结束比赛，同时该时刻的得分记为最终成绩。

5-1-2. **建立一条逃生通道:**需要通过清除汽车、碎片和其他物品来确保逃生通道的安全，以便人们安全逃离。

5-1-3. **灭火:**灭火时必须将灭火锥与火焰锥重叠，才能灭火。

5-1-3-1. 重叠的圆锥掉落赛台地面时，灭火失败。

5-1-3-2. 失败后还可以再次尝试。

5-1-3-3. 如果火焰圆锥部分与机器人接触，则与 5-1-1 的规定相同。



5-1-4. **清除残骸:** 把倒塌的残骸扔到赛场外。

5-1-5. **救生:** 安全地营救处于危险中的市民。

5-1-5-1. 当市民被覆盖在在残骸或建筑物之下时, 需要先把残骸和建筑物移开才能把市民送到安全区域。

5-1-5-2. 可以用担架移动多个市民。

5-1-5-3. 营救市民的时候一定用两只手运送。如果用一个手的话, 市民将被放回原来地点重新开始救生任务。(如果一只手抓着市民, 另一只手支撑着也是允许的)

5-1-5-4. 假如市民在移动过程中被碰触到赛台(不是担架), 或其中一只机械手脱落, 或市民在移动过程中从担架上跌落, 裁判将停止比赛, 将市民直接安置在原位置, 重新开始比赛, 这些将由裁判做出判定。

(允许用一只手握住市民, 用另一只手支撑手的执行机构, 当两只手被分离时, 将被认为是单手运送)。

5-1-5-5. 包括市民在内的担架进入安全区的, 如果市民投影超出安全区 50%不得分。

5-1-5-6. 市民或担架碰到障碍物或火焰锥, 扣一分。(市民被转移至安全区域后, 如碰到障碍物或火焰, 将不扣除。)

5-1-6. **通过裂缝:** 需要以一定的动作通过裂缝。

5-1-7. **响铃:** 敲响指定位置的铃铛, 通知灾难情况。

5-1-8. **躲避陷阱:** 避开有倒塌危险的陷阱区域。

5-1-9. **紧急任务:** 会有紧急任务给予参赛选手, 紧急任务是有时间限制的。

5-1-9-1. **例如:** 在 30 秒内完成响铃。失败的话, 之后不能得到与响铃相关的分数。

5-1-9-2. **例如:** 在 50 秒内完成扑灭火灾。失败的话, 之后不能得到与扑灭火灾相关的分数。

## 5-2. 机器人启动

当裁判宣布开始比赛时, 参赛选手必须启动机器人。

### 5-2-1. 启动失败

如果参赛选手不能在裁判发出开始信号后的 5 秒钟内启动机器人, 它将被判定为“启动失败”, 但会给予选手另外两次机会重新启动。

### 5-2-2. 错误启动

如果参赛选手在裁判的发出开始信号前启动机器人, 它将被判定为“错误启动”, 选手只有一次重新启动的机会。

### 5-2-3. 重新开始

当被判定为“启动失败”时，机会只有两次。当被判定为“错误启动”时，机会只有一次。如果在裁判发出重启指令后机器人没有动作，将被取消比赛资格。

5-3. 当机器人从赛台上跌落时，裁判将把机器人放置在坠落前的位置，并在倒计时 10 秒后重新开始比赛。如果机器人在这 10 秒内移动，将被判定为“错误启动”，在 10 秒结束后，参赛选手将有一次重新开始的机会。

### 5-4. 任务公开

5-4-1. 障碍物的位置、救助的市民数量等任务将在比赛当天公布。

### 5-5. 比赛结束

#### 5-5-1. 比赛时间

每轮比赛时间为 2 分钟。

#### 5-5-2. 完成任务

如果参赛选手的机器人在 2 分钟前完成任务，则在机器人完成任务时记录时间和任务得分。

### 5-6. 中途结束比赛

#### 5-6-1. 机器人故障

如果机器人比赛过程中不能移动，裁判将倒数 10 秒。如果机器人仍然不能移动，将判定其为机器人故障，并记录停止前的得分。

#### 5-6-2. 技术淘汰 (TKO)

在比赛中，当机器人不能正常运动时，裁判可以直接判定机器人 TKO 结束比赛。（如：机器人被卡在某结构和障碍物上，机器人反复挣扎不能恢复正常运动）

### 5-7. 取消比赛资格

如果裁判或工作人员发现下述违规行为，参赛选手可被取消比赛资格。

#### 5-7-1. 机器人触摸

在比赛期间，如果参赛选手在没有裁判和工作人员授权的情况下触摸机器人，将被

判定为“机器人触摸”，并将取消比赛资格。

#### 5-7-2. 比赛期间进行维修

在比赛期间，禁止附加、移除、交换、更换工具。在等待比赛期间，如果参赛选手使用额外的电池或工具来修理机器人，将被取消比赛资格。

#### 5-7-3. 不服从座位分配

如果参赛选手没有在指定的调试区上调试练习或比赛，将被取消比赛资格。

#### 5-7-4. 错误启动

如果参赛选手被判定两次“错误启动”，将被取消比赛资格。

#### 5-7-5. 启动失败

如果参赛选手被判定三次“启动失败”，将被取消比赛资格。

### 5-8. 重新比赛

在比赛期间，如果出现突发情况，如停电或测量仪器故障，裁判可以决定进行重新比赛。

### 5-9. 裁判的判定

裁判从比赛开始到结束，具有控制所有情况和参赛选手的权限。裁判对于比赛结果的判定具有一切解释权。

## 6. 评分标准

### 6-1. 评分优先级

任务得分 > 时间记录

### 6-2. 任务得分记录

裁判宣布结束之后，记录完成任务的数量然后进行评分。

### 6-3. 取分原则

6-3-1. 在两轮比赛中取较高得分为最终得分。

6-3-2. 如果机器人不能在 2 分钟内完成任务，将记录 2 分钟内完成的任务得分。

#### 6-4. 时间记录

时间记录以裁判计量仪器为准。（机器人故障停止、坠落后和 TKO 不记录时间）

#### 6-5. 根据轮次排序

如果比赛记录分数相同时，可按以下顺序确定排名。

两轮中低分一轮成绩 > 第一轮成绩 > 第二轮成绩

#### 6-6. 同分时比赛排名

救援市民 > 灭火 > 敲响警钟

